

 **Safari** || ||

安装手册




MINELAB 觅宝®

- 1 按一下电源开关(Power), 打开Safari电源。
- 2 首次启动, 探测器的出厂预设模式默认为钱币模式(Coin Mode)。
- 3 若要选择不同的出厂预设探测模式, 按下松开您需要的模式按钮。
- 4 当相应的预设探测模式旁边出现图标时

表示该模式的出厂预设已经选定。探测器将为此模式配置相应的出厂预设识别样式和音频响应模式。

- 5 按下杂音清除(Noise Cancel)按钮, 等待20秒钟, 选取最稳定的频道。
- 6 一旦杂音清除过程完成, 您就可以开始探测了!

Minelab觅宝公司永远关注广大用户提出的宝贵意见。如果您对觅宝公司的Safari或其他任何款产品有疑问或意见, 欢迎您随时直接与我们联系, 或者通过在您当地的Minelab觅宝公司授权经销商联系。

欲了解更多产品信息和探测技巧, 请登陆我们的网站:

WWW.MINELAB.COM

祝贺您购买了Minelab觅宝公司Safari。



谢谢您购买了Minelab觅宝公司Safari金属探测器。

金属探测是一项深受全球各国人民喜欢的一项有兴趣的、有意义的活动。使用前, 认真阅读使用说明, 对Safari产品有一个全面的了解, 您就能加入到最成功的探测者行列, 您的探索激情, 常常会因在户外发现贵重钱币、文物、金块以及珠宝时的激动而得以回报。

Safari能找到很多有价值的金属目标, 比如: 金子、钱币、珠宝首饰以及其他金属物品。探测器配置了易于操作的控制面板, 任何人, 从初学者到专家, 几乎自探测器组装完毕起就会探测了。

我们建议您在开始使用者款探测器时, 从出厂预设的四个模式中选出一个来熟悉其操作方法。这些探测模式都已经被优化, 能满足您在大多数场合的探测需要。

Safari将随您踏上数年的珍宝探测之旅。为了尽可能获得最大的收获, 我们建议您仔细阅读这本安装手册, 它将在探测器组装、养护以及操作方面为您提供帮助和参考。

Minelab觅宝公司预祝您探测成功!

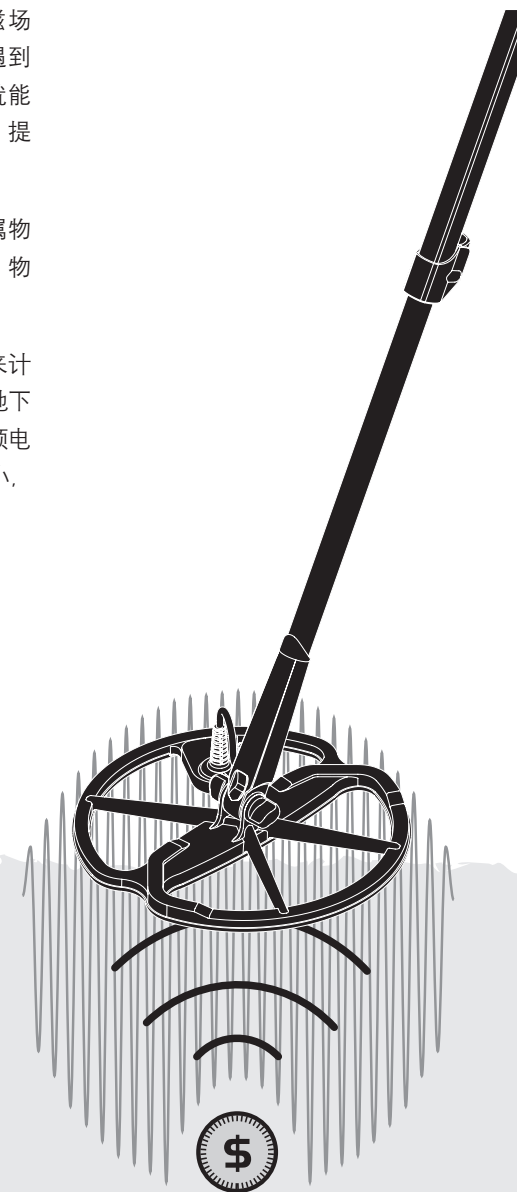
封二	快速入门
3	金属探测器的工作原理
4	Safari所配备的技术
5	组装
8	对探测器进行探测舒适度调整
10	电池组
13	打开探测器电源开关
14	控制面板介绍
16	探测屏幕介绍
18	探测基础
19	探测练习
21	探测模式
22	钱币模式
22	钱币 & 珠宝模式
23	文物模式
23	全金属模式
24	精确定位
25	菜单
26	灵敏度
26	目标音量
27	阈值
27	杂音清除
28	对比度
28	垃圾密度
30	识别
30	识别(接受/拒绝)范围
30	修改识别样式
32	创建和保存用户模式的步骤
33	技术参数
34	工厂预设
35	挖掘目标
36	珍宝定位
37	探测器维护与安全
38	故障排除
39	保修与配件
40	服务维修单

金属探测器在探测线圈周围会产生电磁场(EM), 并渗透入地下。由于金属是导体, 遇到磁场会发生变化。探测器通过探测线圈就能感应到这一变化, 并将信号传输到控制盒, 提示探测者。

金属探测器还能确定土壤中所埋藏的金属物体的大小、形状以及成分。在一般情况下, 物体越大, 就越容易被探测到。

金属探测器的磁场工作频率以千赫(kHz)来计算。低频电磁场(比如, 1.5kHz)能渗透入地下的深度较大, 但是探测的灵敏度较低。高频电磁场(例如, 65kHz)能渗透入地下的深度较小, 但是对细小物体的探测灵敏度较高。

Safari的多频探测功能兼具两者的优势, 实现了较大探测深度和较高探测灵敏度。



FBS全频段

目前市面上的大多数探测器都是单频或双频，频率范围在1到70(kHz)之间。

虽然这些探测技术在业界已经服务多年，Minelab寻宝公司发现，单频探测器在某些区域探测性能很好，而换一个地方后却只能发挥其边沿性能，探测效果不佳。地面矿化、垃圾密度以及目标大小对单频探测器的探测性能产生一定的影响。

全频段(FBS)技术结合了Minelab寻宝公司多频BBS宽带谱技术，并配置了强大的微处理器，具有以下特色：

- 更大的探测深度
- 提升了对更广泛目标探测的灵敏度
- 更强的抗电磁干扰能力
- 对目标特性进行更准确的识别

FBS全频段线路能同步自动传输多种频率。这种宽域频率能够对探测器线圈接收到的各种信号进行的分析。这样，Safari就能分析更多目标信息，提高了识别目标特性(ID)的准确性。

Minelab寻宝公司独有的全频段(FBS)技术意味着更深、更灵敏、更准确。

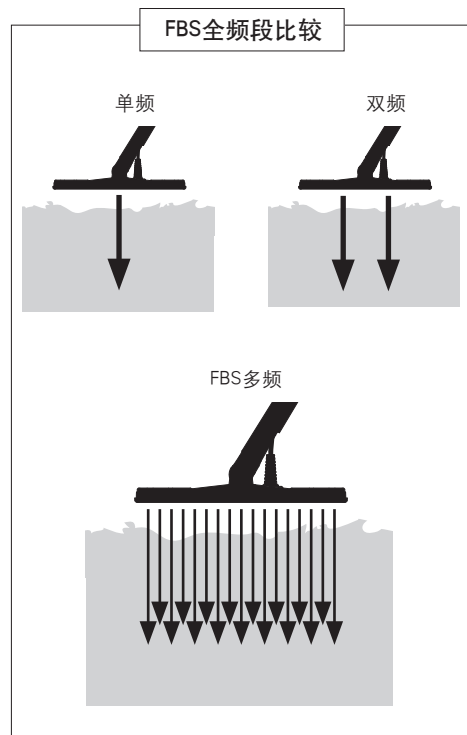
识别(Disc.)

识别指的是金属探测器对您想要探测目标(例如：硬币和珠宝首饰)的辨别能力以及清除不需要物体(例如：铁钉)干扰信号的能力。

Safari可以各种方式预先进行编程，排除各种土质中的不需要识别的物体。

地面补偿

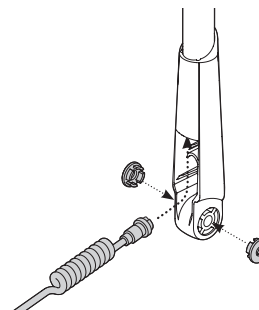
Safari采用一种尖端科技来清除地面矿化形成的干扰。它采用先进的数字过滤技术清除地面信号的不利影响。而这一切都是自动运行的，你要做的就是集中注意力进行探测。



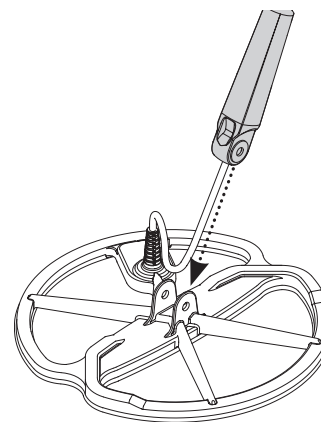
将线圈安装在下柄上:

注意：将线圈安装在下柄之前，先将线圈上的螺栓、螺母和垫圈取下。

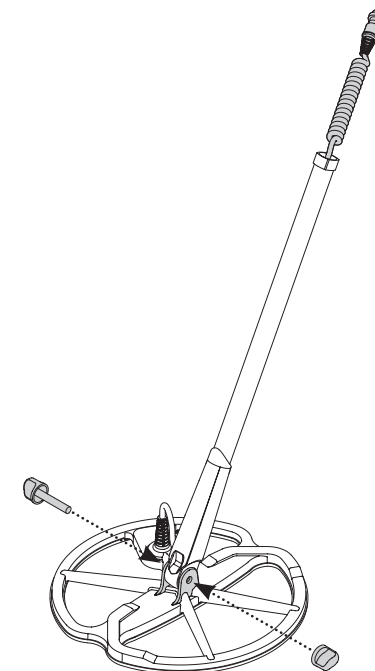
- 1 将两个橡皮垫圈分别插入手柄下端两面的安装孔内。
- 2 将线圈电缆沿下柄下端塞入，直至从下柄顶端伸出为止。



- 3 将线圈平放在地面上。
- 4 将下柄轻轻插入线圈顶部的安装夹叉中。注意，下柄打开的一面一定要向下。



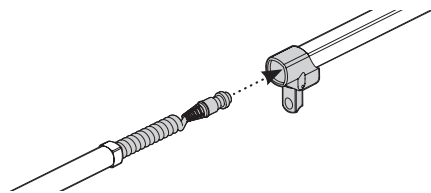
- 5 将螺栓插入下柄直至线圈顶部的安装夹叉。
- 6 拧紧螺母，不要太用力，容易损伤螺纹。而且，稍后将线圈调整到一个舒适的探测角度时，需要再次拧开。



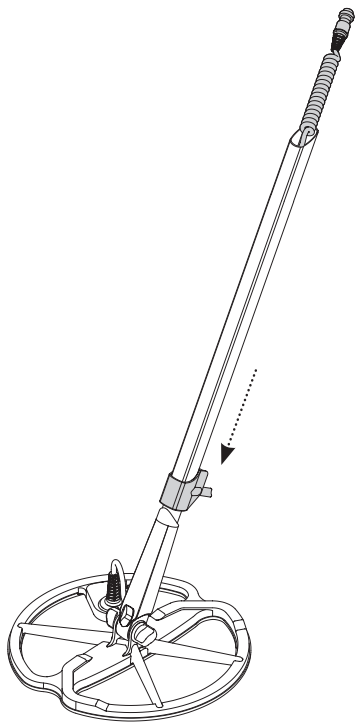
警告：探测线圈的电缆直接固定在线圈内部，不可自行拆卸。如果自行拆卸，保修将自行中止。

连接上柄和下柄:

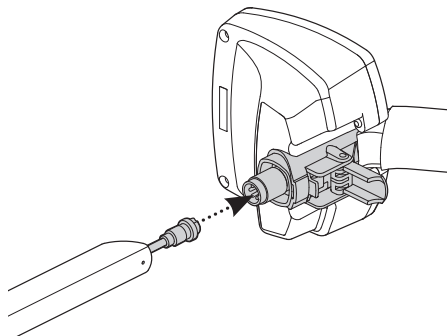
- 1 拉开锁扣的锁舌, 松开上柄上的锁扣。
- 2 将线圈电缆塞入上柄内, 上柄锁扣的一面朝向地面。



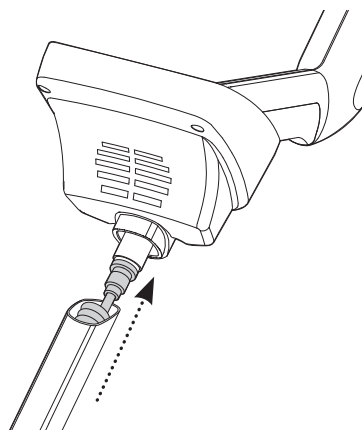
- 3 将上柄插入下柄, 这时线圈电缆须从上柄顶端伸出。

**连接探测杆总成和手柄总成:**

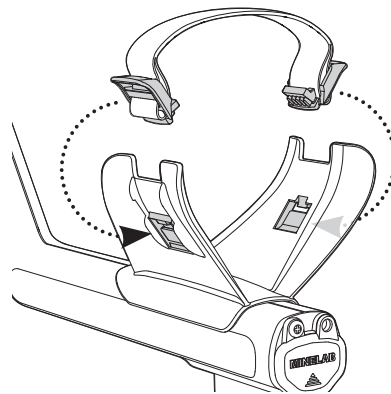
- 1 拉开控制盒锁扣的锁舌, 松开控制盒上的锁扣。
- 2 对齐后, 将线圈电缆插头插入控制盒下方的插孔, 直至扣环锁紧插头为止。



- 3 将手柄总成推入上柄, 直到推不动为止。
- 4 扣上控制盒锁扣的锁舌, 锁定控制盒上的锁扣。

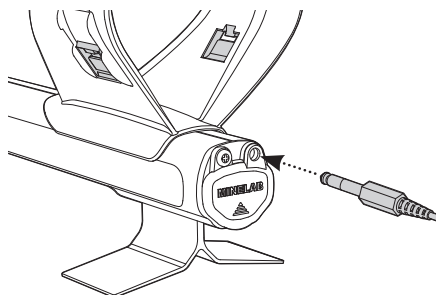
**安装扶手皮带:**

- 1 将皮带两端的带扣压入扶手外侧的夹扣内。

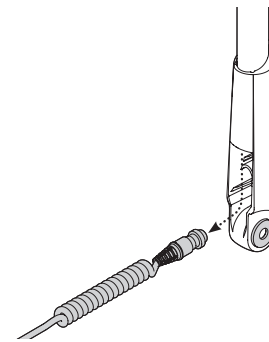
**安装头戴式耳机:**

- 1 将耳机插头插入耳机插孔, 插孔的位置在手柄总成电池端的橡皮密封垫内。

耳机可以随时插入或者拔出。

**卸掉探测线圈:**

- 1 按照前面的安装步骤连接探测杆总成和手柄总成、“连接上柄和下柄”以及“将线圈安装在下柄”的相反顺序进行操作即可。
- 2 从下柄中轻轻拉出线圈电缆。



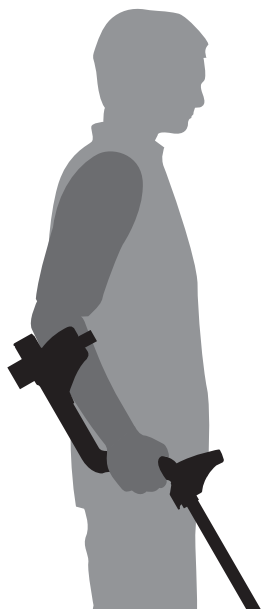
警告: 当线圈电缆与控制盒连接时, 切勿将上下探测柄完全拉脱开。

要获得合适的探测舒适度，您需要对探测器正确地进行调整。

探测器的握持

将您的手臂穿过护手和皮带。抓住探测器的手柄，前臂靠置在扶手上。

扶手的正确位置为您能很舒适地握住手柄。手肘的位置刚好在扶手上端外，这样，探测器就如同是您前臂的延伸。

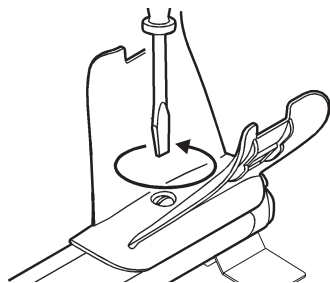


调整扶手皮带：

- 1 向外拉动带扣上端，即可松开皮带，从扶手上卸下来。
- 2 松开尼龙搭扣，向外拉带扣(朝您自己的方向)即可松开皮带。
- 3 将带扣推回原来位置，拉紧皮带，将手臂固定在护手上。重新压上尼龙搭扣。

调整护手的位置：

- 1 用螺丝刀或者硬币边沿，松开扶手中央的螺丝(逆时针方向)。



- 2 抓住探测器，贴着手臂滑动护手。
- 3 移开手臂。拧紧螺丝(沿顺时针方向)，锁定扶手的位置。

调整探测柄长度

探测柄的长度应该为，当你握住探测器在地面扫描时，不用弯腰或者可以伸展肢体就能进行探测，没有不舒适的感觉。

如果线圈距离身体过远，探测时很难掌握平衡，操作灵活性低。



X 手柄太短

如果线圈的位置距离身体过近，有可能探测到你随身携带的挖掘工具或其它金属，造成干扰信号。

调整好下柄的长度，然后缩紧锁扣。

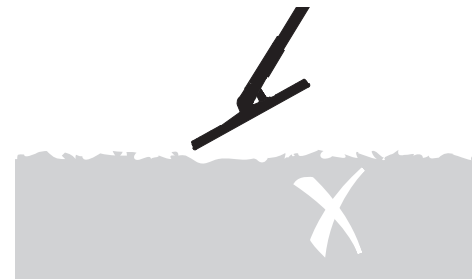
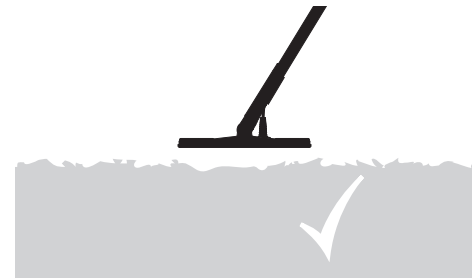
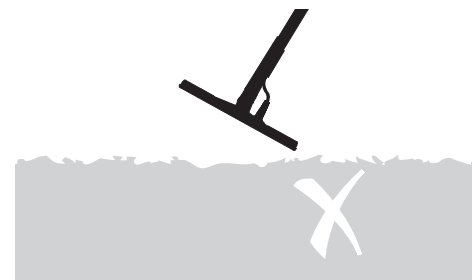
对个子高的探测者，我们可以提供更长的下柄 (pg. 39)。



✓ 手柄长度适中

调整探测线圈的角度：

- 1 松开连接下柄和线圈的螺栓。松开的程度以可以调整线圈为准，紧的程度以线圈不会随意滑动为准。
- 2 握住探测器，就像在探测一样，轻轻地向地面压线圈，使其与地面平行。抬起探测杆到探测高度时，大约离地面25mm(1")，线圈仍需与地面保持平行。
- 3 拧紧螺栓，但不要拧得太紧。



Safari配置了一款标准的碱性电池组。八节高质量的全新1.5VAA碱性电池能为Safari连续提供14小时以上的探测电力。

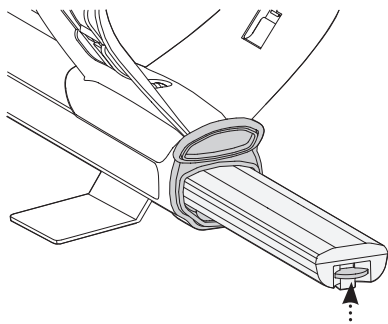
同时我们还为您准备了镍氢电池NiMH, 这是一款可选配件(详情请参阅p39配件)。1600mAh大容量的镍氢电池NiMH能为探测器连续提供12.5小时的探测电力, 而1800mAh镍氢电池NiMH能续航14小时。

与镍镉电池Nickel Cadmium不同的是, Minelab镍氢电池NiMH在重新充电前无需充分放电。长时间不使用探测器后, 需要对电池组进行充分充电, 才能保证良好性能。同时, 对电池组的充电时间没有限制。

注意: 电池的拆卸步骤适合两种电池。

从电池舱中卸掉电池组:

- 1 取出电池组前, 必须关闭探测器电源。
- 2 将探测器放置于平地上。拔掉头戴式耳机。
- 3 揭开手柄总成末端电池舱上的橡胶密封塞。
- 4 向上推动弹扣, 释放受载弹簧电池组。
- 5 将电池组全部从电池舱中取出。



把电池组装入电池舱:

- 1 揭开手柄总成上面的橡胶密封塞。
- 2 将电池组推入手柄总成内, 直到听到咔哒声响锁定为止。
- 3 塞入橡胶密封塞, 关闭电池舱。

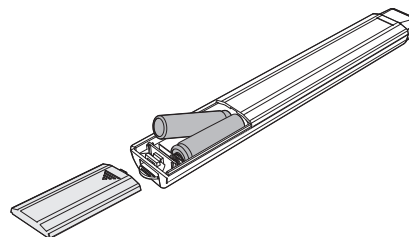


警告: 严禁自行拆开电池组。

处理废旧电池组时, 切勿焚烧。联系您所在地方当局, 咨询电池的处理或回收方式。

更换AA电池:

- 1 沿箭头方向推动电池盖, 打开电池仓。
- 2 把8节AA碱性电池放入电池仓, +正极和负极方向请参照标签上的提示。



- 3 沿箭头相反方向推动电池盖, 直到听到咔哒声锁定电池仓为止。

推荐使用高品质碱性电池, 以获得更长的探测时间。可充电碱性电池、镍氢电池或镍镉电池均可使用, 但充电时必须取下分开充电。购买电池之前, 请检查电池规格, 因为有些电池的规格与探测器要求不一致。



警告 - 请注意以下事项:

- Safari上严禁使用锂离子电池可充电池。这可能会导致探测器损坏, 我们对您的保修承诺也会因此而终止。可充电锂离子电池的综合电压一般会超过13V, 所以不能用在Safari上。
- 电量用尽的AA电池, 请不要留在探测器内, 可能会发生电池漏液损坏探测器。
- 充电时间超过22小时也不会损坏电池组。
- 电池充电器不能为可充电碱性电池或镍镉电池充电。
- 若用户擅自使用Minelab觅宝公司系列充电器为电池组充电, 产生的一切后果均由用

户自己承担, 同时, 我们的保修承诺也因此自行终止。

- 与镍镉电池不同的是, 镍氢电池组在重新充电前无需完全放电。

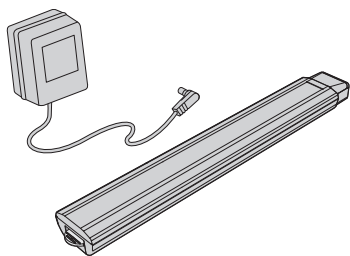
- 室温超过45° C (113° F)时, 请不要对电池进行充电。

- 室温低于0° C (32° F)时, 请不要对电池进行充电。

- 不要将电池暴露在过热环境中(例如: 放在您车辆的仪表盘或者后行李架上)或者放置在过冷环境中。

给1600/1800mAh容量的NiMH电池组(可选配件)

给电池充电,只能使用Minelab觅宝公司专用充电器。若用户擅自使用其它充电器为电池组充电,产生的一切后果均由用户自己承担,同时,我们的保修承诺也因此自行终止。



用民用电给NiMH镍氢电池充电:

- 1 取出电池组。
- 2 将民用电充电器上的电源线插入电池组锥形端插口内。
- 3 将充电器插入墙上的电源插座,打开充电开关。
- 4 1600mAh电池组完全充电需要18个小时左右(1800mAh电池组需要22小时)。如果电池组未完全放电,充电时间也会相应缩短。新电池需要充电数次后才能达到最佳放电性能。
- 5 充电完毕,记住将充电器电源线从电池组上拔下来。

注意: 充电期间,电池组一端发热属正常现象。

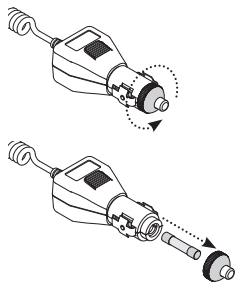
用车载充电器给NiMH镍氢电池充电:

- 1 取出电池组。
- 2 将车载充电器插入车辆附件插座内。
- 3 将车载充电器插入电池组锥形端插口内。

车载充电器上的小指示灯亮起,显示车载充电开始。

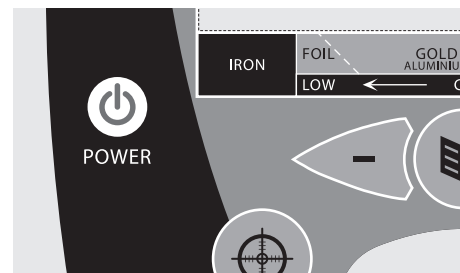
- 4 1600mAh电池组完全充电需要18个小时左右(1800mAh电池组需要22小时)。如果电池组未完全放电,充电时间也会相应缩短。
- 5 有些型号的车辆,需要将电或开关切换到附件位置才能给充电器提供电源。
- 6 充电超过18小时也不会损坏您的NiMH电池。但是,会造成您的车辆电池组慢速放电。

注意: 车载充电器配置有短路保护熔断器。用螺丝刀打开充电器插头的一端就能看到。



打开Safari电源:

按下后松开电源开关(Power),就能接通/关闭探测器电源。首次启动,探测器的出厂预设模式默认为钱币模式(Coin Mode),可以直接开始进行探测。



每次打开探测器时,探测器都会从您上一次使用的探测模式启动。

快速入门

- 按一下电源开关(Power),打开Safari电源。
- 首次启动,探测器的出厂预设模式默认为钱币模式(Coin Mode)。
- 若要选择不同的出厂预设探测模式,按下松开您需要的模式按钮。
- 当相应的预设探测模式旁边出现图标 时表示该模式的出厂预设已经选定。探测器将为此模式配置相应的出厂预设识别样式和音频响应模式。
- 按下杂音清除(Noise Cancel)按钮,等待20秒钟,选取最稳定的频道。
- 一旦杂音清除(p.27)过程完成,您就可以开始探测了!



重要信息: 实施杂音清除时,最重要的一点是要探测器线圈保持静止状态,同时,您要确定探测器线圈附近没有金属物体。



深度计(Depth Gauge)

在探测屏幕(Detection Screens)中央有一个垂直条, 用于预测目标可能的深度。埋藏较浅的目标, 一般小时在该条的顶端, 而且几乎整个条都变成阴影; 而埋藏较深的目标显示在该条的底部, 整条只有部分是填充的。


目标身份编号(Target ID Number)

探测到目标时, 探测屏幕(Detection Screens)左侧会出现一个数字, 表示目标的特性。


这个特性的编号为探测到的目标的从-10到+40的数字身份。不同类型的目标的身份数字是不一样的。


注意: 您可以使用同样的身份数字对识别样式(Discrimination Pattern)(p.30)进行更改, 这对识别普通目标很有用。

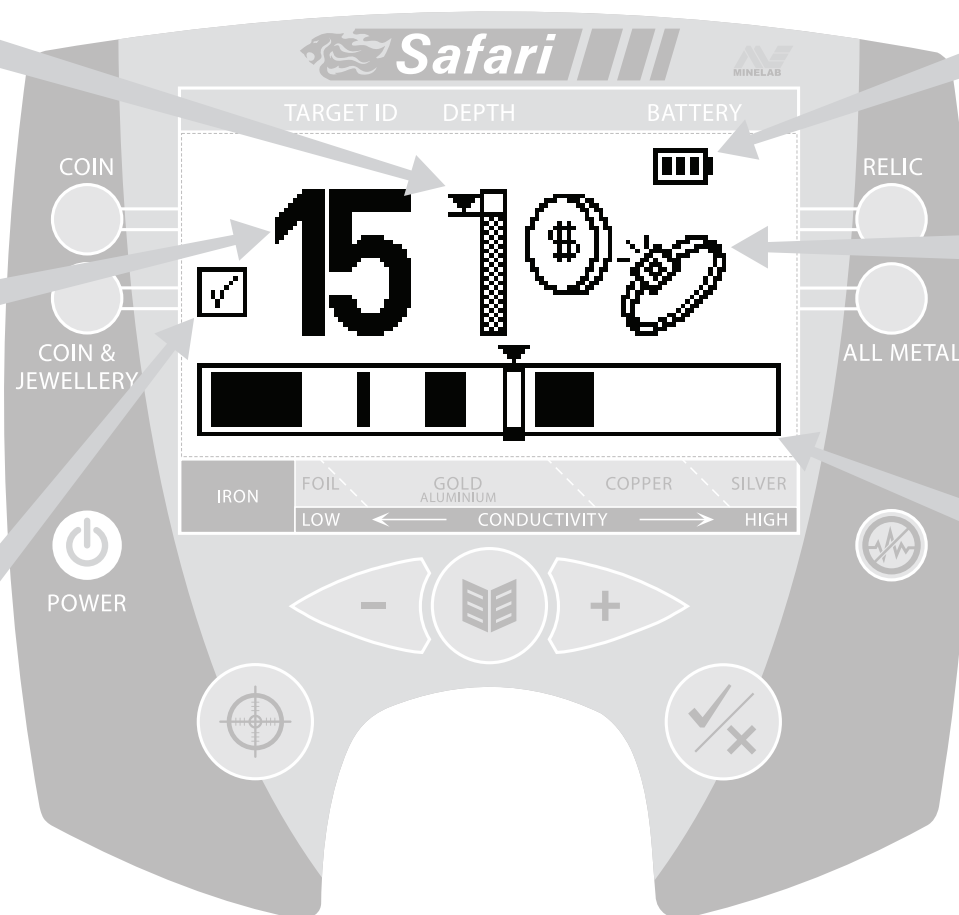
模式指示灯

当相应的预设探测模式旁边出现这个图标  时表示该模式的出厂预设已经选定。探测器将为此模式配置相应的出厂预设识别样式和音频响应模式。

在此显示的其他图标还有:

 - 这个图标的表示目前有一个探测模式(Detect Mode)被修改但是尚未保存。

 - 这个图标表示您已经选择了一个用户模式。



电池电量图标(Battery Power Icon)

这个图标表示您的电池中剩下的电量。充满电量的电池, 其图标是因应填满的。随着电量的消耗, 阴影区域越来越小, 当完全放电时, 整个图标没有阴影。

目标图标(Target Icons)

Safari也会选择一个通用图标的数字来表示探测到的目标可能是什么类型。有时候探测屏幕(Detection Screens)会同时显示两个图标, 表示目标的特性与很多目标相似。

注意: 目标的图标也会出现在钱币(Coin)和钱币&珠宝模式(Coin & Jewellery Detect Modes)中。

图形识别条(Graphic Identification Bar)

在屏幕整个底端是一水平的图形条, 具有若干功能。它显示所设置的识别样式(Discrimination Pattern), 以及:

- 黑条显示排除的范围。这意味着某些不需要的目标类型将会被探测器排除(或者忽略)。
- 白色条显示接受的范围。这就意味着当找到某些想要的目标时, 探测器能识别并显示出来。
- 探测到目标时, 一个三角形的光标会出现在光标框上方, 并闪烁三次, 光标框的位置对应于探测屏幕上显示的身份数字。

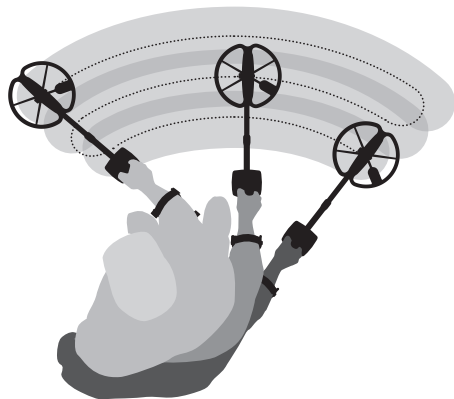
用线圈进行探测扫描

在整个探测过程中，保持探测器线圈接近地面，保持平行，您将获得最佳探测性能。这种操作方法能加大探测深度，提高对细小物体的反应敏感度。但是要避免过度贴近地面，会造成对线圈的刮擦。虽然探测线圈总成结构坚固耐磨，但是突然摆动或撞击探测线圈会产生随机信号，降低对目标身份识别的准确性。细心地扫描能确保线圈的性能发挥到最佳水平。



小心：扫描操作不当会产生错误信号，漏掉一些本该探测到的目标。

进行探测练习，左右移动探测线圈，慢慢往前走，每一步都踏在扫描带的末端。每两次来回扫描之间，需要有一定的区域重叠，这样能保证充分的地面扫描覆盖率。平均扫描速度从左到右再返回左端大约需要4秒钟。



目标

我们把金属对象称做探测目标。目标包括金属和非金属两类。含铁的金属又叫黑色金属，指的是哪些含有铁质的金属，比如：钢、铁钉和各种硬币。

不含铁质的金属指的是哪些不具有被磁化特性的金属，包括：金、银、铜、黄铜和铝。

也许您希望既能探测到黑色金属目标，也能探测到非金属目标。

常见目标举例：

希望探测到的高含铁性目标—战争遗迹文物

不希望探测到的高含铁性目标—铁钉

希望探测到的非铁性目标—金币

不希望探测到的非铁性目标—拉环

在开始发掘探测到的物品前，最重要的就是如何理解探测器采集到的音视频信号。

收集各种不同的物品，例如：各种硬币、金银首饰，钉子，拉环，黄铜纽扣，铝质锡箔等等。

把探测器带到室外，远离电磁干扰EMI源和金属物体。

将所有这些物品排列成一排，中间留出一定的间隙，然后用探测器扫描过这些物品，具体情况如下：

探测器声音(Detector Sounds)

打开探测器电源开关。

当探测器放在地面上或者探测线圈保持静止时，也会发出错误信号(False Signals)(即：噪音)。这些信号也许并非目标信号，只不过是周围的电磁干扰(EMI)造成的。您可以通过运行探测器的杂音清除(Noise Cancel)功能(p.27)，或者降低探测敏感度(Sensitivity)(p.26)来减弱这些错误信号(False Signals)。一般情况下，先通过调整杂音清除(Noise Cancel)来降低错误信号False Signals，如果效果不是很理想，再降低探测敏感度，这样的操作方式会获得更好的探测效果。

探测器发出的持续的背景轰鸣声称为阈值(Threshold)(p.27)通过阈值的变化，您可以听到很小的、埋的很深的目标。同时，阈值也用于帮助区分需要的和不需要探测到的目标。

每次探测线圈只扫描过一个物体。一边扫描，一边观察LCD显示屏，一边听探测器发出的提示音。尽管显示屏LCD能为您提供较为详尽的目标信息，注意区别各个物体之间探测时发出的音频也很重要。

注意：如果您在一块干净的土地上探测到信号，下面就很有可能埋藏有金属物品。换个地方再练习练习。



铁钉



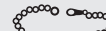
拉环



锡箔



钱币



珠宝

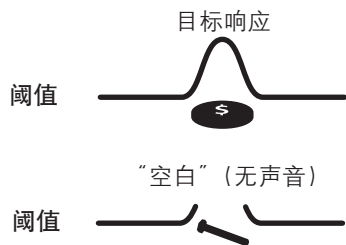


探测器声音Detector Sounds(续)

目标响应(Target Response)指的是探测器探测到物体而且探测者没有拒绝时发出的提示音。在钱币和钱币&珠宝模式下,探测到高传导性目标(例如:较大的银币)时会发出高音,而探测到低传导性目标(例如:锡箔)时会发出低音。较大的目标或者接近地面的目标常常会发出较大的信号音。

当探测到“被拒绝”的目标时,阈值“空白”(变得安静),表示在线圈下方有目标,但是被探测器的识别样式(Discrimination Pattern)所拒绝(p.30)。阈值响应为空白是区分需要的和不需要的探测目标很有用的方法。

注意:当线圈扫描过铁钉时,阈值的“嗡嗡声”会暂时消失(出现空白)。



线圈附近有一个较大物体可能会造成探测器**电子过载(Overload)**。这时, E-TRAC探测器会发出过载(Overload)信息,同时发出过载(Overload)提示音,直到线圈移开才消失。

电子过载对探测器电子设备无害。

但重要的是要正确理解当您按下有效或无效按钮是所产生的提示音。当您通过主菜单(Main Menu)调整设置时经常会遇到这种声音。

建议:探测时,不要穿钢趾鞋或者带金属小孔的鞋子。这些东西会导致探测器信号冲突。

共有4个工厂预设探测模式和4个可用保存模式(Save Modes)。每一个探测模式都是按照最佳设置来订制的,您可以在探测模式名称中所描述的目标类型中找到。

四个探测模式是:

- 钱币
- 钱币&珠宝
- 文物
- 全金属

在某些地区,我们需要针对在当地发现的目标类型选择具体的样式。例如,在旧宅或建筑工地,可能是某些垃圾聚集的地方,而在其他地方,可能是人们丢失硬币的地方。在海滩上,干燥的沙地常常是人们丢弃锡箔和现代钱币的地方,在潮湿的沙地,立即含量较低,但是发现金银珠宝的可能性比较大。

根据不同地区想要探测的目标类型,您需要选择不同的识别样式(Discrimination Pattern)。但是,使用Safari,您只需要选择一种工厂预设识别样式,或者自己创建您自己的样式并保存下来,满足您对各种探测的需要。

启动

首次启动(或工厂预设后),探测器的出厂预设模式默认为钱币探测模式。

若要选择不同的出厂预设探测模式,按下松开您需要的模式按钮。

当相应的预设探测模式旁边出现图标 时表示该模式的出厂预设已经选定。探测器将为此模式配置相应的出厂预设识别样式和音频响应模式。

注意:在精确定位模式(Pinpoint Mode)下,您不能更改探测模式。

钱币模式(Coins Mode)

这个模式中有一个最适合排除很多垃圾目标的识别样式(Discrimination Pattern),能探测到大多数钱币。Safari的特色之一在于能针对目标信号改变音调的能力。在钱币模式下,自动Audio音调能根据探测到的金属目标的传导性水平而改变。例如,像金、银和铜等高传导性金属,会发出较高的音调。而像锡箔、镍币以及低克拉珠宝这样的低传导性物品则会发出较低的音调。

该模式的预设识别排除设置值为-10到+2和+6到+8。

用途: 这个模式最适合在高垃圾密度地区探测,比如:现代公园、运动场地、草场以及海滩。它能忽略很大比例的锡箔和金属垃圾。

注意: 有些现代钱币铸造时用的是镍或钢芯,在某些地区探测时应该纳入考虑。因为这些铅笔在钱币模式下是探测不到的。

钱币&珠宝模式

这种模式的识别样式值中排除水平稍微低一些,能够探测到钱币以及金质珠宝。同时也能探测到一些在钱币模式(Coin Mode)中能识别到的高金属含量或低克拉珠宝,可是,铝质锡箔也能探测到。根据目标的传导性水平,音调也会相应改变,这与钱币模式相同。

该模式的预设识别排除设置值为-10到-1。

建议: 低音调=低传导含量
高音调=高传导含量

用途: 该模式经常用于挖掘锡箔、拉环,寻找金质珠宝,所以比较适合海滩、古老的公园、荒弃的旧宅、营地等。

文物模式

文物模式在其样式中的排除水平更低,因为很多稀有的、有价值的文物都具有很低的传导性,以及/或金属含量。文物模式的音频音调与钱币和钱币&珠宝探测模式不同。它使用金属(铁)含量来确定音频音调的高低。

注意: 根据您选择的模式,一个提示图标会短暂显示在屏幕上,表示目标的音频响应是处在什么模式。详情乡情如下:

在文物模式下,高金属含量的目标会发出较低音调,而低金属含量的目标则会发出较高音调。



传导性音频响应

金属性音频响应

该模式种预设排除识别设置值为-10到-3。因此,那些到海滩上去希望探测到金银珠宝的人也喜欢使用文物模式。

在文物模式下,探测屏幕(Detection Screens)目标图标不会显示在屏幕上。使用这个模式的探测者大都会使用目标身份数字和音频响应来解释各种信号。

全金属模式

全金属模式与文物模式相似,差别在于前者没有识别功能。

全金属模式的音频响应也是适用目标的金属特性来发出音频音调的,这一点与文物模式相同。

建议: 这种模式最适合需要覆盖大多数目标的探测,比如在探测比赛中,或者在您想要探测到所有金属目标的时候。

该功能协助您精确定位探测到的目标。

在正常情况下, Safari是一种“动态”探测器,但是它必须从目标上方扫描过才能探测到目标。当精确定位(Pinpoint)更能被激活。Safari就变成了非动态探测器,在探测线圈保持静止时,就会发出恒定的声音响应。激活精确定位功能后,探测器的识别样式(Discrimination Patterns)将暂时处于闲置状态。因此,如果线圈下方有目标的话,全部都能探测到。

激活精确定位后,探测器屏幕上的目标图标将会被定位条形图替代,如下所示。



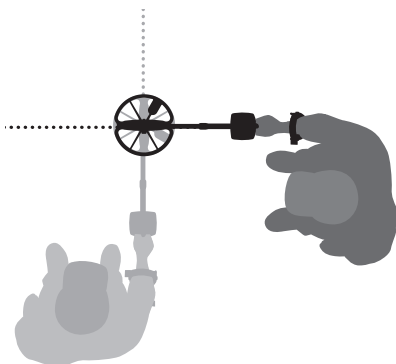
在精确定位模式下, Safari直接经该目标上方时,会发出清晰的嘟嘟声。在探测屏幕(Detection Screen)上的定位条形图也会同时在屏幕上进行填充显示。

对探测目标进行精确定位:

- 1 一旦发现探测目标的大致位置,往一边移动探测线圈,按下精确定位按钮。
- 2 在目标位置上方慢慢地来回扫描。

注意: 在精确定位时,尽量保持探测线圈与地面平行。

- 3 随时注意探测器的反映,不断缩小探测范围,直到您找到目标的准确位置为止。探测过程中,心里默默记忆扫描过的位置,用鞋或挖掘工具在地上划一条线。
- 4 沿您最初移动方向的90度角从目标上方扫描过。
- 5 换一个方向重复以上步骤,直到找到可以开挖的准确位置。



建议:

- 在精确定位模式下, Safari无法在金属目标之间进行识别。
- 记住,当返回到搜索时(不要在精确定位模式下搜索),再按一下精确定位按钮
- 精确定位后,将探测器放下,开始挖掘目标,因为探测器发出间断性信号也是很常见的。如果目标的位置需要确认,挖掘的时候将探测器从精确定位模式中切换出来,然后返回到精确定位,问题就能解决了。
- 但线圈在目标正上方的时候,不要按精确定位按钮,这会产生持续信号。

Safari的可调节用户设置如下:

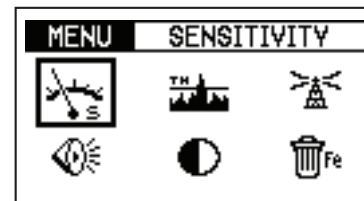


- 4 使用-或+箭头按钮将设置调整到您想要的值。
- 5 再次按下菜单按钮,使用该设置,返回菜单屏幕,选择另外一种控制。

注意: 完成菜单设置的修改后[也许是6个中的1个],您可以按接受/拒绝(Accept/Reject)按钮,或者四个模式按钮中任何一个,返回探测屏幕(Detection Screens),开始探测。

上述所有设置都可以通过菜单屏幕进行调整,步骤如下:

- 1 按菜单按钮Menu进入菜单屏幕。



- 2 要调整这些设置,使用-或+箭头按钮,直到您需要的选项被标亮。如果您不想按-或+箭头按钮很多次,长按即可实现平滑选曲,当您需要的选项出现时,松开按钮即可。
- 3 再次按下菜单按钮,激活标亮的选项。这样您就可以进入该设置中具体的选项屏幕。



灵敏度

灵敏度控制Sensitivity Control功能让您在探测时根据地面情况对灵敏度进行调整。工厂预设自动Auto, 该设置能根据您所在的探测环境做自动调整。您可以在0到20之间手动选择一个值, 锁定灵敏度, 以此来满足某一特定区域的探测需要。



手动灵敏度(Manual Sensitivity)设置可以用在有覆盖层/恒定的矿化土质区域, 比如海滩或现代公园。但是, 在您尚未积累足够多经验时, 自动灵敏度(Auto Sensitivity)最适合探测那些土质多变的地区。

建议: 如果您喜欢用手动模式进行搜索一些地面杂音稳定的地区, 不妨降低灵敏度, 这样能减少错误信号。

建议: 如果您的探测器性能不稳定, 发出奇怪的声音, 我们建议您在降低探测器灵敏度之前, 先进行杂音清除(Noise Cancel)!



目标音量

目标音量控制用于调整目标音量的最大值——不是Safari的整体音量。目标音量的范围在0到20之间, 预设值为20。



目标音量可防止较大的以及埋藏较浅的目标发出太大的声音对您耳朵的冲击。您可以将其调整到您听起来觉得舒服的水平。

注意: 目标音量控制设置的只是目标音量, 不影响探测器的灵敏度或纵音量。



阈值

阈值控制在探测期间控制的是声音可听见的水平, 或者说是“背景的轰鸣声”。大多数探测者都喜欢用较低的刚好能听见的阈值音进行探测。较低的音量可能会屏蔽对细小目标信号的响应, 太高的音量却会让目标信号难以听见。Minelab觅宝公司预设音量为12。



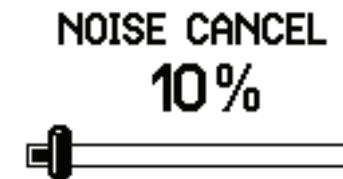
阈值音量范围是0到40。

建议: 使用头戴式耳机一般都能降低阈值音量。



杂音清除(Noise Cancel)

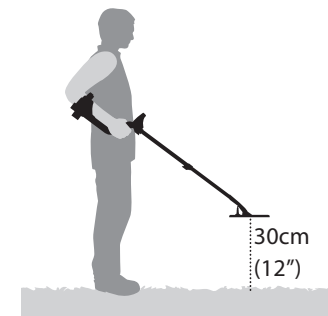
在您将探测的很多地方都可能会出现电磁干扰(EMI), 这是您探测器性能不稳定的主要因素。这种不稳定现象在探测期上表现为奇怪的错误信号, 让您难以听见真正的目标信号。清除电磁干扰EMI带来的影响, 可以在菜单中选择杂音清除, 或者在控制面板上直接按下杂音清除按钮(p.15)。



让探测器保持静止状态, 按下控制面板上的杂音清除按钮。Safari将会自动扫描和选择最安静的工作频率, 完成以后, 探测器就能稳定运行了。这个过程大约需要20秒钟。



重要信息: 实施杂音清除(Noise Cancel)时, 最重要的一点是要探测器线圈保持静止状态, 同时, 您要确定探测器线圈附近没有金属物体。



由于电磁干扰EMI随时在变化, 所以, 您在探测过程中有时需要重复进行调整。



对比度(Contrast)

液晶屏的对比度可以通过对比度控制按钮来调整。



根据目标环境光线来调整对比度，您会更容易阅读液晶屏上显示的信息。



垃圾密度(Trash Density)

垃圾密度控制可以帮助您优化探测器在土质中含有不同垃圾密度时的探测性能。



高(High)属于工厂预设值，适合探测钱币和文物的大部分常见区域，也适合地面矿化条件多样的地区。高High设置探测目标的速度快，所以在垃圾密度达的地方，尤其是垃圾靠得很拢的地方，较高设置在众多被拒绝的或者垃圾目标中更能探测到“好”的目标。

在高设置状态下，使用接受/拒绝(Accept/Reject)功能排出了某些目标后，总还有那么一两个目标身份片段/数字需要进一步排除才能完全忽略这类目标。但如果要搜索每一个具体的目标，我们需要设置一个低得多的接受(Accept)样式才行，因为这样设置您才能把大量的不需要的垃圾或者其他目标排除。

高设置在重度矿化或者地面条件多变区域探测时比较实用。

在高设置状态下，Safari的信号响应速度加快，能在所有垃圾目标中挑选最佳目标，但同时也需要设置一个更广泛的识别样式来排除某个具体的目标。要证明这一点很容易，按如下步骤在高High设置状态下使用接受/拒绝功能就行：

- 探测器从您希望排除的垃圾目标上扫描过，尝试按下接受/拒绝按钮来排除这个目标。
- 再次从目标上扫描过，重复上一步骤。
- Safari会连续在目标中找到不同的金属，显示不同的身份。
- 在您完全排除你想要排除某一个具体目标之前，您需要从以堆身份数字中一个个排除掉不需要的数字。

高垃圾密度(Trash Density)区域可以采用轻快的扫探，因此这种设置适合用在探索比赛，或者在需要较快场地覆盖速度时使用。

低(Low)设置专门用于像沙滩这样比较清洁的地面或者大面积的森林和田野这类内陆区域的探测。在这些地方，低设置能为您提供最精确的目标身份，创建最具体的识别样式来排除令人讨厌的垃圾目标。

低垃圾密度设置在东多数土质条件下具有较大的探测深度，但是建议您在那些目标彼此靠得很近的区域不要使用这种设置。

两种模式的性能特色可以总结如下表：

垃圾密度性能特点				
设置		接受/排除功能	在普通土质和低垃圾密度区域探测	在矿化土质和高垃圾密度区域探测
垃圾密度	低	很好	很好	普通 - 有可能漏探一些非金属目标。
	高	一般	很好	好

识别(接受/拒绝)范围

探测到目标时, 屏幕左边会出现一个目标身份数字, 在图形识别条中沿屏幕底部的识别范围中会出现一个条形图标和光标。在钱币和钱币&珠宝模式下, 目标的图标也会出现在屏幕右边。

目标光标的位置对应于识别等级或者目标的身份数字。

探测到目标时, 目标光标会立即闪烁。

在图形识别条上, 黑色区域代表被排除的目标身份, 清洗的区域代表被接受的目标身份。



目标响应解释

目标身份的范围共有51个数字, 从-10到+40。

金属(铁质)目标身份范围从-10到-1。

非金属(非铁质)目标的身份从0到+40。

高传导性目标的身份数字也高

对识别样式进行修改:

出厂预设模式中的识别样式是可以修改并保存的, 因此, 您自己喜欢的识别样式随时可以使用。

当屏幕上显示该图标  时, 表示有一个模式暂时被修改。

修改识别样式有三种方法:

方法1—

排除具体目标/物体:

- 1 在目标上方挥动线圈。探测器上的光标移动, 显示目标在识别范围内的位置, 同时目标的身份数字也出现在屏幕上。
- 2 按下接受/拒绝按钮, 派出目标的身份。
- 3 再次在目标上方挥动线圈, 检查目标是否已经被排除。如果目标仍然有反应, 再按一次接受/拒绝按钮, 派出新的身份。

方法2—

排除具体目标身份数字:


- 1 在探测屏幕上使用减号-和加号+来选择您想要修改的身份。光标和目标身份数字将会显示所选择的身份。
- 2 按下接受/拒绝按钮, 或接受或排除那个身份。您会注意到识别范围上的显示条在目标身份被拒绝时变暗, 而被接受时变清晰。接受/拒绝按钮可以在接受和排除目标之间进行切换。

方法3—

接受或者排除一个较大范围的目标身份:

- 1 从您希望选择的第一个或者最后一个身份段的数字开始。
- 2 长按接受/拒绝和减号-或者加号+按钮, 知道您想要的区域选择完成。您会发现图形显示条上的光标框在接受/拒绝按钮处于排除模式时变暗, 而处于接受模式时变清晰。

建议: 接受/拒绝按钮在低垃圾密度地区探测时非常有效。当设置较高值时, 能提高探测器在铁质金属富集地带选择良好目标的能力, 结果是, 接受/拒绝功能就不是那么准确了。(请参阅p.28了解更多有关垃圾密度的信息)

一旦识别样式被修改, 图标  就会出现在模式按钮旁边, 显示探测模式已经被修改。但是, 如果您选择一个不同的探测模式后, 对识别样式的这些修改都会消失。修改后的识别样式可以保存为用户模式, 请参照下列步骤创建和保存用户模式(p.32)。

创建和保存用户模式的步骤:

- 1 选定您想要修改的工厂预设探测模式。
- 2 参考p.30识别样式对样式进行修改。
- 3 长按您要选择的模式按钮大约3秒钟, 屏幕上会出现已存贮信息, 如下所示:

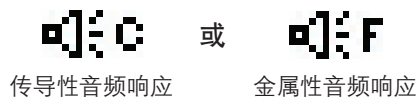


- 4 存贮完毕, 您所选择的模式按钮旁边会出现一个图标 。您可以将个性化的预设模式保存到四个预设位置之一。

一旦用户模式保存完毕, 按一下模式按钮, 返回工厂预设模式 , 或者再按一下返回您自己保存的模式。

两种模式之间切换十分方便, 您可用来对各种目标的响应进行比较。

注意: 无论什么时候, 选定一个不同的模式按钮时, 在电池水平图标旁边会出现一个小喇叭图标。图标会显示10秒钟, 表示当前模式使用的是传导性或者金属性声音。如下所示:



探测器

发射频率	FBS全频段 同步变频传输, 范围1.5 - 100kHz
线圈	11" Double-D双环线圈(防水)
音频输出	内置扬声器和头戴式耳机
液晶显示(LCD)	64 x 128像素(40mm x 70mm)
长度	缩短: 1050mm (41") 伸长: 1370mm (54")
探测器重量	1.65kg (3.63lbs) (不含电池和耳机)
线圈重量(包括护盘)	522g (1.15lbs) +/- 10g (0.02lbs)
运行温度范围	0° C到50° C (32° F到122° F)
工作湿度范围	在40° C时相对湿度可高达90%
储存温度范围	-30° C到80° C (-22° F到176° F)

电池(配件)

类型	镍金属氢化物电池(NiMH)
输出电压	9.6V
容量	1600mAh 或 1800mAh
输入(充电)	12V @ 100mA
充电时间	1600mAh = 18小时, 1800mAh = 22小时
重量	255g (0.56lbs)
工作温度	0° C到50° C (32° F到122° F)
存储温度	-30° C到80° C (-22° F到176° F)
电池充电温度范围	0° C到45° C (32° F到113° F)

所有设置			
设置名称	范围	工厂预设	我的喜好
探测模式			
* 探测模式	钱币、钱币 & 珠宝、文物和全金属	钱币模式	
识别			
钱币	-10到+40	-10到+2以及 +6到 +8	
钱币 & 珠宝	-10到+40	-10到 -1	
文物	-10到+40	-10到 -3	
全金属	-10到+40	开启	
菜单设置			
灵敏度	自动或0-20	自动	
阈值	0-40	12	
杂音清除	-	自动	
目标音量	0-20	20	
对比度	0-20	10	
垃圾密度	低/高	高	

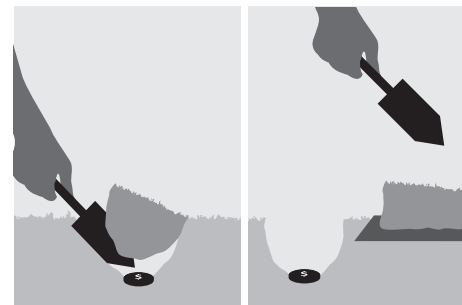
* - 每一个工厂预设探测模式都有一个插槽供您存贮您自己的用户模式(p.29)。

以工厂预设模式启动探测器(这是我们为您推荐之几种设置之一), 长按电源Power按钮(大约5秒钟)知道工厂预设信息出现在屏幕上。

小泥铲、刀子或者小铁铲都是挖掘目标的理想工具。

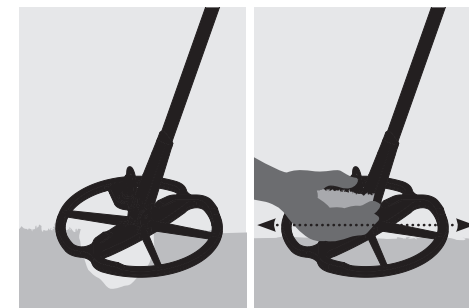
一旦目标被定位, 您需要马上清除地表疏松的物体, 重新检测信号。如果信号消失了, 目标就在刚才被清除的地表物品之中。检查地表物品, 直到找到目标为止。如果目标仍然在地下, 马上进行精确定位。

使用锋利的工具, 把青草或者土壤清除一部分, 并放置在一块塑料布上。这样, 可以防止这些地表物体四处散落, 甚至掉进开挖的坑内。



小心地进行挖掘工作, 不要损坏目标, 造成贬值。

检查坑内的目标。如果目标不在坑内, 把探测器线圈平放在地上, 抓起一把泥土并从线圈上移过。请不要戴戒指、手镯或手表, 这些物件也会产生信号。重复这些步骤, 直到目标位置被确定。



当所有目标均被发掘, 请把坑填上。所有挖掘出来的土壤和青草都应该回填到坑内, 尽量保持整洁。站到回填地方, 轻轻踩实地面。



挖坑不填, 导致地表伤痕累累的结果可能是有关机构为环保而采取立法措施来禁止金属探测器的使用。请将您制造的垃圾也一并带走。其目的是尽量保持这个地方的原样。

大多数新手常问，我到那儿去才能找到珍宝呢？其实有很多地方您可以去搜寻。最有效的方法就是花点儿时间去研究过去人们居住在什么地方、他们可能会有些什么东西，那些可能会丢失。您也可以到海滩、公园等地去寻找人们现在常用的东西，比如：现代钱币以及珠宝首饰。

下面这些地方常常是最容易找到宝贝的地方：

- 自家后院
- 海滩
- 展览场所及马场
- 野餐胜地
- 古代战场
- 露营地
- 游泳场所
- 公园和操场
- 鬼城与古城遗址
- 古宅以及公共建筑
- 废气金矿
- 运动场
- 校园和运动场
- 码头及堤坝
- 免下车电影院

人们过去居住的地方，都有机会知道埋藏在地下的珍宝，包括钱币、文物和珠宝首饰。为了让您获得更大的收获，首先要选择最有可能的场所。

例如，一个小小的公园，在过去，曾经是房屋之间的一条小道，那里，人们很有可能丢下几件很有价值的宝贝。在比较大的公园里面，有很多可供野餐的桌子，玩耍的场所，等等，这里有成千上万的人坐过、玩儿过游戏、进行过体育活动、铺着毯子躺过，可是说，有好多好宝贝等着您的金属探测器呢。

注意：当然，在探测之前别忘记获得土地主人的许可，也要记住仔细阅读当地的有关规定。也许您所在地的经销商也能帮得上忙呢。

挖掘后一定要回填。如果你能保持所挖掘场所整洁，将来再来探测挖掘就不会遇到什么麻烦。

Safari是一款高质量、精心设计的电子仪器，封装在一个经久耐用的护套里。妥善保管您的探测器是日常护理的基本常识。



注意 — 请注意以下事项：

- 长久不使用探测器期间，请不要将电池组留在Safari手柄内。电池漏液造成的损害是很严重的，同时，由于这是用户自己疏忽的结果，我们的保修承诺也将因此而自行终止。
- 如非必要，不要将探测器长时间暴露于温度过高或过低的环境中。不使用时装入保护套内也能有效保护探测器。不要将探测器放在密闭车辆的行李箱或者阳光暴晒的小车内。在运输途中，需要使用等身探测器运输袋来保护探测器。
- 虽然控制盒的设计可以防潮，但是不能防水。Minelab寻宝公司建议用户在极端条件下保护好控制盒。控制盒不能掉进水里。控制盒罩智能遮挡灰尘、污物和小雨。
- 不要让探测器接触汽油或其它汽油性液体。

- 保持探测器清洁、干燥，避免沙砾进入探测手柄或者紧固件内（例如：连接螺栓和凸轮锁扣）。不要使用溶剂来清洗探测器。清洁探测器时，使用湿布加适量的肥皂洗涤剂就行了。
- 保证线圈电源线完好，不要受到重压。
- 已耗尽的或者问题电池会产生很多问题。使用高质量的碱性电池，在耳机或扬声器中听到低电压信号时，尽快更换电池。
- 切勿将电池扔进火中（联系地方当局了解有关废旧电池处理/回收规定。）。严禁自行拆开电池组或造成电池短路。
- 在运输或者存储探测器之前，需采取预防措施。虽然探测器是由高质量的材料制成，而且经过严格的耐久性测试，但是，显示屏必须小心呵护，不然很容易被挂花或者损坏。

探测器无法启动	<ul style="list-style-type: none"> - 检查电池电量以及电池是否正确装入电池仓。 - 电池组须完全推入地池仓，并听到咔嗒声后锁定为止。 - 如果使用碱性电池，请检查电池是否按正极和负极正确装入。
探测器启动，但随即自动关机	<ul style="list-style-type: none"> - 检查电池的电量 如果必要，可换充满电量的电池试试。 - 探测器过热。将探测器移动到阴凉处冷却一段时间。 - 卸掉探测线圈，再尝试着启动探测器。如果探测器能正常启动，请检查线圈电源线。如果毁损，请更换。否则，请将探测器送往特约维修店。
没有声音	<ul style="list-style-type: none"> - 拔掉头戴式耳机。如果探测器扬声器有声音而头戴式耳机中没有，请检查头戴式耳机及连接状况。 - 检查目标音量设置(设置为0时为静音)。 - 如果探测器扬声器和头戴式耳机都没有声音但探测器工作似乎正常，请送维修部。
发出奇怪的声音	<ul style="list-style-type: none"> - 按下杂音清除按钮。 - 降低灵敏度。 - 改变线圈的方向为垂直方向，旋转看看哪一个位置的噪音最大。 <p>如果问题解决了，表明附近有干扰源，避开即可。</p> <ul style="list-style-type: none"> - 检查电池充电和电池装入是否正确 - 检查线圈接头是否紧固。 - 检查耳机及连接。 - 检查护盘和线圈之间是否有砂子或沙砾。
没有目标响应	<ul style="list-style-type: none"> - 探测器是否开机。 - 检查耳机及连接。 - 检查线圈的连接。 - 检查识别水平。如果目标位与屏幕的黑色区域就没有信号。

Safari的电子控制盒享有两年的部件和劳动保修。线圈为一年的部件和劳动保修。咨询供货商或者Minelab觅宝公司了解更多保修期内外有关服务方面的信息。Minelab觅宝公司保修范围不包括因事故、误用、疏忽、变更、修改或接受未经授权的服务等造成的损坏。

请参阅Safari的“产品保修卡”了解Minelab觅宝公司保修的具体细节。

保修是不可转让的，内附保修登记卡只有在购买之日起14天内返回到Minelab觅宝公司或者您的Minelab经销商保修才有效。

维修

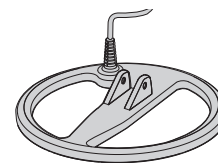
万一您的探测器需要送回Minelab觅宝公司接受相关服务，请填写Minelab觅宝公司服务维修单(或者影印件)，连同探测器一起送往指定的维修处。

维修单上尽可能详细地说明探测器的故障。这样有助于我们的服务工程师尽快查明问题。

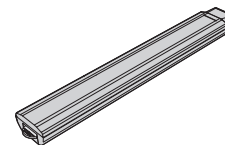
Safari零部件:

- 8" FBS全频段线圈
- 8" FBS全频段线圈护盘
- 11" 线圈护盘
- 封装1800mAh可充电镍氢电池NiMH薄电组 SlimPack
- 封装1600mAh可充电镍氢电池NiMH薄电组 SlimPack
- 12V车载充电器
- 科斯Koss UR-30头戴式耳机
- 高个子探测下柄610mm(24")
- 控制盒盖
- 探测器便携袋
- Minelab牌工具&垃圾袋

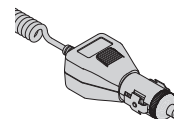
8" 全频段 (FBS) 线圈



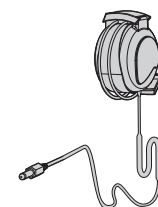
镍氢电池薄电组



12V车载充电器



Koss UR-30头戴式耳机



如果您想购买觅宝公司的Safari或其他任何款产品，欢迎您随时直接与我们联系，或者通过在您当地的Minelab觅宝公司授权经销商联系。

南澳大利亚 阿德莱德

Minelab觅宝电子有限公司

电话: +61 (0) 8 8238 0888

传真: +61 (0) 8 8238 0890

电子邮箱: minelab@minelab.com.au



爱尔兰 科克市

Minelab觅宝国际有限公司

电话: +353 (0)23 885 2101

传真: +353 (0)23 885 2106

电子邮箱: minelab@minelab.ie



美国 伊利诺伊州

Minelab觅宝美洲有限公司

电话: +1 702 891 8809

传真: +1 702 891 8810

电子邮箱: info@minelabusa.com

